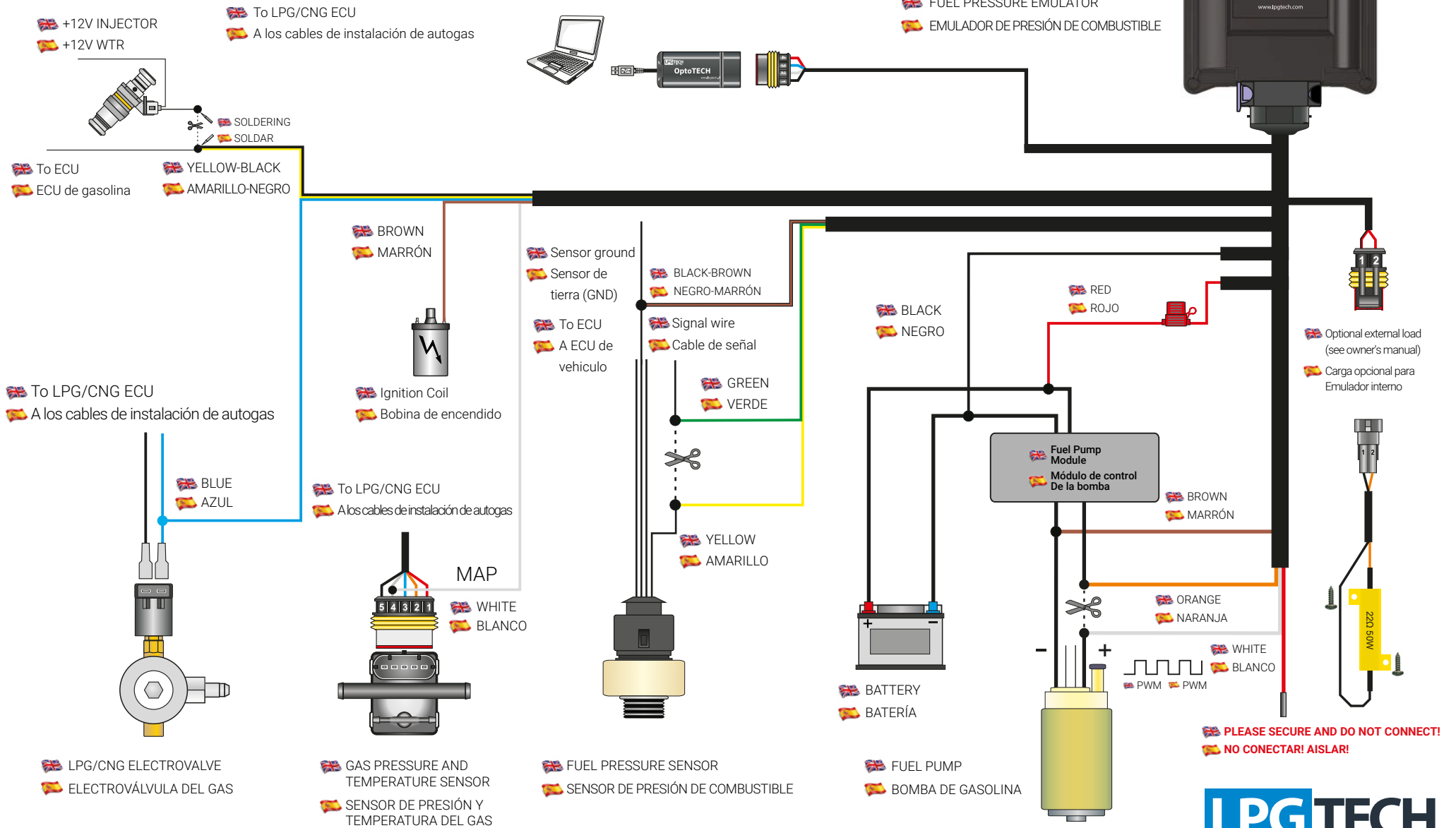


# EmuTECH Pb-Pressure-02:

Fuel pump controlled by positive (duty cycle on positive wire)

Bomba de combustible controlado por positivo (ciclo de trabajo en el cable positivo)



PLEASE SECURE AND DO NOT CONNECT!  
 NO CONECTAR! AISLAR!